

FRANCO

MANUALE

UX

**CIRCOLATORE
UMIDIFICATORE**

I T A L I A N O

E' obbligatorio leggere attentamente questo manuale prima di installare od eseguire operazioni sulla macchina.

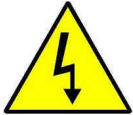


Le presenti istruzioni vanno lette attentamente prima di procedere alla messa in servizio della macchina.

SIMBOLI DELLE AVVERTENZE DEL MANUALE



Avvertenza



Avvertenza relativa all'elettricità

ATTENZIONE!

Richiama l'attenzione su un rischio potenziale per la sicurezza delle persone

Il presente manuale fornisce all'utilizzatore ed agli installatori della macchina le informazioni necessarie per il corretto uso, installazione e manutenzione della stessa.

Il manuale è parte integrante della macchina, deve quindi essere conservato con cura ed in un luogo protetto e di facile reperibilità per l'operatore.



Dichiarazione di conformità CE

Il costruttore FRANCO srl
Via Nazionale, N°80 - 12010 Cervasca (CN) Italia,
dichiara con la presente che le macchine modello:

UX56-T / UX56-M / UX71-TT / UX71-TS

sono in conformità con i requisiti di sicurezza prescritti dalla Direttiva macchine 89/392/CEE e successive modifiche 91/368/CEE, 93/44/CEE, 93/68/CEE.

Le norme armonizzate di riferimento per la dichiarazione sono:
EN 292-1, EN 292-2, EN 294, EN 60204-1.

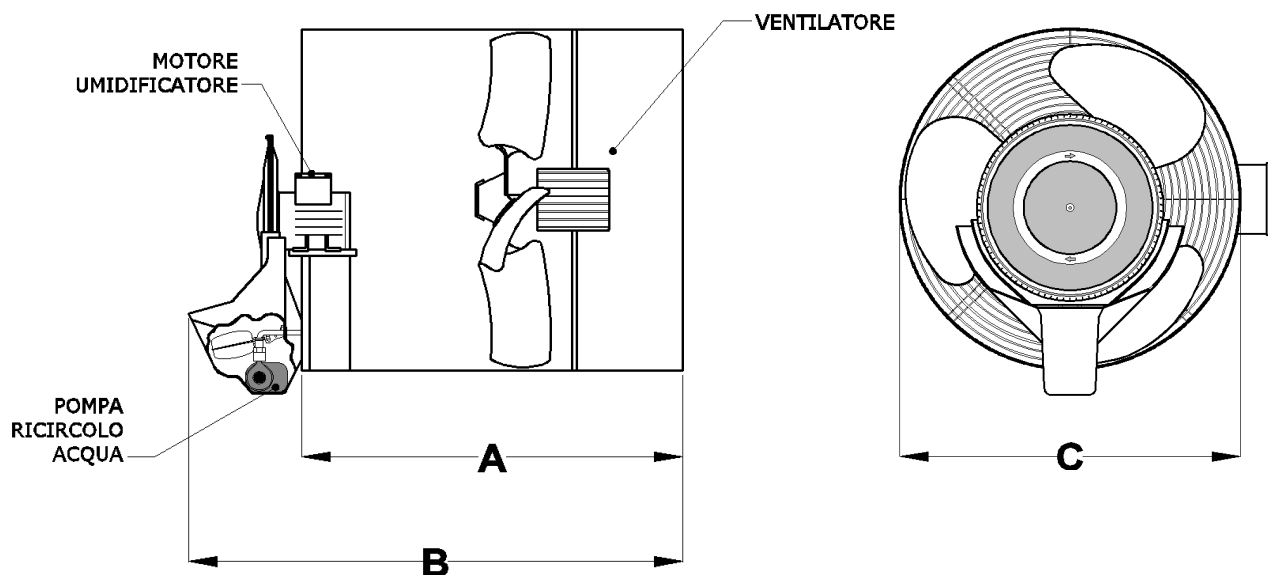
Firma:

Titolo: Amministratore

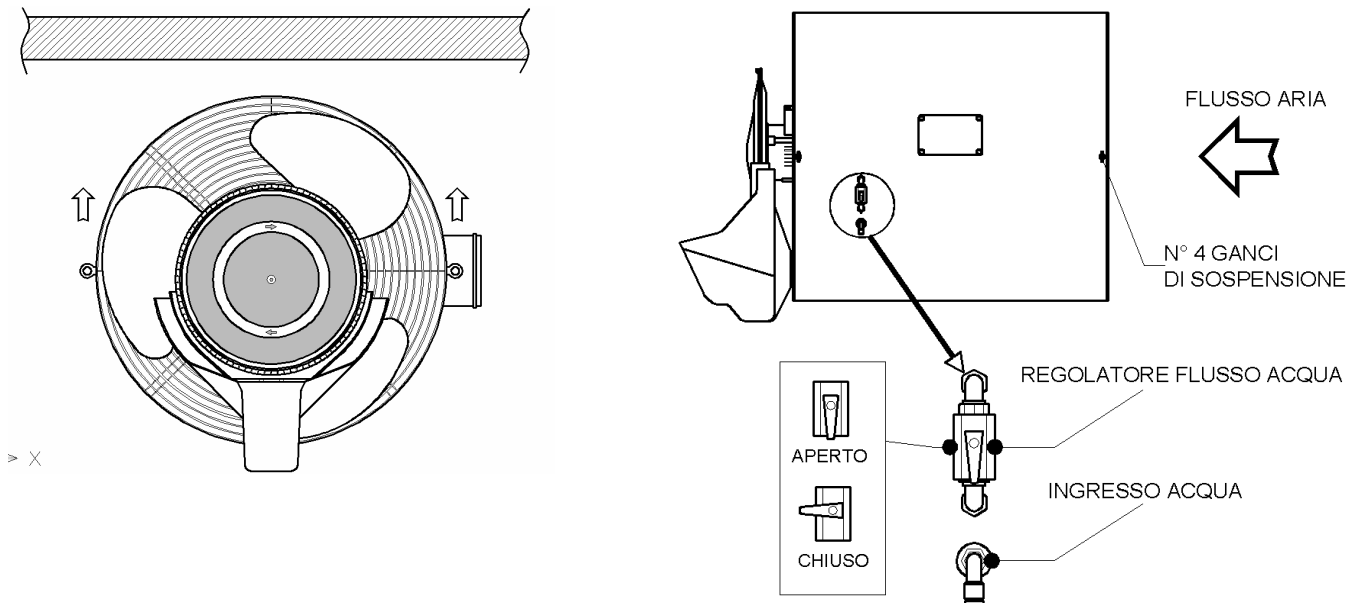
Data: 29/09/2005

CARATTERISTICHE TECNICHE

Modello		UX56-T	UX56-M	UX71-TT	UX71-TS
Caratteristiche Generali					
Portata Aria	m ³ /h	6.500	6.500	10.500	14.500
Capacità Atomizzazione	lt/h	15 - 60	15 - 60	15 - 60	15 - 60
A	Ømm	564	564	715	715
B	mm	600	600	800	800
C	mm	800	800	1060	1060
Peso	kg	28	28	48	48
Motore Umidificatore					
Potenza	kW	0.30	0.30	0.30	0.30
Tensione	Vac	400	230	400	400
Corrente	A	0.5	1.4	0.5	0.5
Velocità	rpm	2820	2900	2820	2820
Pompa Ricircolo					
Potenza	W	14	14	14	14
Tensione	Vac	230	230	230	230
Motore Ventilatore					
Potenza	kW	0.42	0.39	0.69	1.10
Tensione	Vac	400	230	400	400
Corrente	A	1.05	2.0	1.4	2.4
Velocità	rpm	890	865	670	900



INSTALLAZIONE



ATTENZIONE! Per l'installazione della macchina rispettare le distanze di sicurezza della norma DIN EN 294 – 4, 4.1, 4.2. Se il circolatore viene usato sprovvisto di reti di protezione, installarlo ad altezza non inferiore a 2.7 mt dal piano pedonabile.

L'installazione dell' **Ux** deve essere eseguita da un elettricista in possesso dei requisiti tecnico – professionali previsti da legge, in accordo alle istruzioni ivi pubblicate. Il circolatore – umidificatore deve essere tenuto in posizione di lavoro da un adeguato sistema di tenuta, utilizzando gli appositi ganci di sospensione di cui l'unità è dotata.

AVVERTENZE

- Controllare la corretta direzione del flusso d'aria
- Il disco dell'umidificatore deve girare in senso orario (seguire le frecce riportate sul medesimo) per una corretta nebulizzazione.
- Limitare la portata dell'acqua con l'apposito regolatore di flusso fino ad ottenere un'atomizzazione senza trascinarsi di goccioline dal disco rotante.

N.B. Una quantità eccessiva di acqua provoca un aumento delle dimensioni delle gocce.

- Il disco del centrifugatore ruota a **2820 giri/min.**



Questa macchina deve essere utilizzata solamente per lo scopo per la quale è stata progettata:

Tutti gli altri utilizzi sono da ritenersi impropri e quindi pericolosi.

COLLEGAMENTO ELETTRICO



il collegamento elettrico deve essere eseguito da tecnici specializzati, riconosciuti ed abilitati conformemente alla normativa vigente.

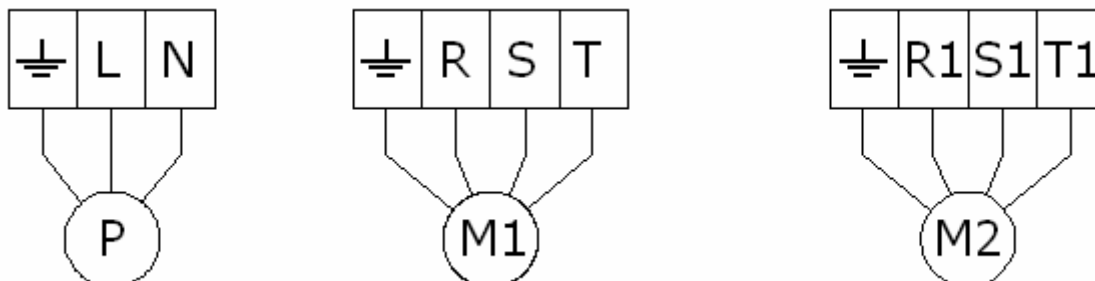
- I cavi utilizzati devono essere idonei a trasportare l'intensità di corrente (A) del motore (vedi **tabella pag.3**).
- Le viti della morsettieria devono essere accuratamente serrate.
- Assicurarsi che le caratteristiche della corrente elettrica di alimentazione siano conformi a quanto indicato in tabella.
- Installare un interruttore sezionatore magnetico differenziale a monte dell'apparecchiatura.
- Proteggere ogni motore con salvamotore adatto (vedi **tabella pag.3**).



Un morsetto di terra separato è previsto nella scatola di collegamento e ci si deve obbligatoriamente assicurare che sia collegato ad una efficiente linea di messa a terra.

ATTENZIONE! assicurarsi che tutti i raccordi sulla cassetta siano bloccati, che la guarnizione del coperchio della cassetta sia ben fissata e che le viti di chiusura siano ben strette al fine di garantire il dovuto grado di protezione.

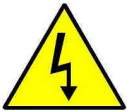
schema elettrico



MANUTENZIONE

Le operazioni di manutenzione devono essere eseguite solo da personale tecnico autorizzato.

Il personale addetto alla manutenzione dovrà attenersi rigorosamente alle normative antinfortunistiche nazionali in vigore.



Prima di eseguire qualsiasi intervento il manutentore dovrà isolare l'**Ux** dall'energia elettrica.

VERIFICHE PERIODICHE:

- Controllare che la quantità di acqua che arriva al centrifugatore sia corretta; se necessario agire sul "regolatore di flusso" (**fig. pag.4**).
- Pulire la pompa con acqua calda e con l'ausilio di un piccolo spazzolino.
- Pulire la ventola, l'anello interno del convogliatore e la carcassa del motore regolarmente (non dirigere alcun getto d'acqua, neanche indirettamente, sul motore!)

La Franco s.r.l. si ritiene sollevata da responsabilità qualora:

- L'installazione e la manutenzione del *gruppo Ux* non vengano eseguite da personale competente ed autorizzato.
- Uso contrario alla normativa nazionale specifica.
- Utilizzo di ricambi non originali.
- Difetti di alimentazione.
- Rimozione di protezioni di sicurezza previste.
- Inosservanza totale o parziale delle istruzioni.
- Modifiche apportate all'**Ux**
- Negligenza.

COSTRUTTORE

FRANCO s.r.l. sede e stabilimento:
Via Nazionale N°80 – 12010 CERVASCA (CUNEO) Italy
Tel. (0039) 0171 611663 – **Fax** (0039) 0171 612337
www.francosrl.com info@francosrl.com

FRANCO s.r.l.

sede e stabilimento:

Via Nazionale n.80 - 12010 - CERVASCA (CUNEO) Italy

Tel. (+39) 0171 611663 – **Fax** (+39) 0171 612337

www.francosrl.com

info@francosrl.com