

serie V



Ventilatori elicoidali
intubati per applicazioni:

- zootecniche
- industriali

*Tube inserted helical fans
for applications:
animal farming
industrial*

CILINDRO

- struttura in lega di alluminio
- elementi di fissaggio in acciaio inox

CYLINDER

- aluminium alloy structure
- fixture elements in stainless steel

GIRANTE

- elicoidale ad alta efficienza
- mozzo in lega leggera
- pale in PPG a profilo alare

ROTOR

- helical high-efficiency hub in light alloy
- finned shape PPG blades

MOTORE

- esecuzione B 3
- asincrono trifase o monofase
- rotore a gabbia in alluminio o ghisa
- grado di protezione IP 55, isolamento classe F
- funzionamento servizio continuo S 1

MOTOR

- B3 version
- Three-phase or mono-phase asynchronous
- Caged rotor in aluminium or cast iron
- IP 55 protection factor, class F isolation
- S1 continuous service function

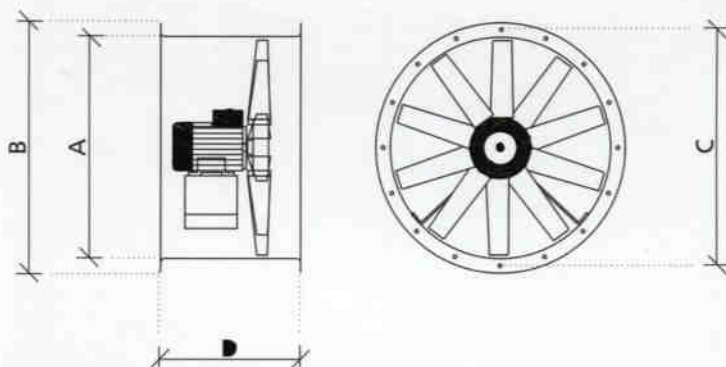


FRANCO s.r.l.

Dimensioni / Dimensions				Caratteristiche Tecniche / Technical characteristics					
A mm	B mm	C mm	D mm	MODELLO MODEL	Alimentazione V Power V	Portata aria m ³ /h Air delivery m ³ /h	Potenza tot. assorbita kw Total absorbed power kw	Poli Poles	Peso kg Weight kg*
364	425	395	260	V1 36	Trifase 400	1900	0,09	6	8,6
364	425	395	260	V6 36	Monofase 230	3000	0,18	4	8,2
456	520	490	290	V1 45	Trifase 400	2500	0,09	6	9,8
456	520	490	290	V2 45	Trifase 400	4000	0,25	4	11,7
456	520	490	290	V3 45	Trifase 400	6000	0,37	4	12,7
456	520	490	290	V6 45	Monofase 230	4000	0,25	4	11,1
456	520	490	290	V7 45	Monofase 230	6000	0,37	4	11,9
564	650	615	330	V1 56	Trifase 400	3000	0,09	6	12,2
564	650	615	330	V2 56	Trifase 400	6500	0,25	6	16,1
564	650	615	330	V3 56	Trifase 400	8000	0,37	4	15,6
564	650	615	330	V4 56	Trifase 400	10500	0,75	4	19,5
564	650	615	330	V6 56	Monofase 230	8000	0,37	4	14,8
564	650	615	330	V7 56	Monofase 230	10500	0,75	4	21,8
635	720	685	400	V1 63	Trifase 400	5000	0,12	8	16,8
635	720	685	400	V2 63	Trifase 400	7500	0,25	6	17
635	720	685	400	V3 63	Trifase 400	9000	0,37	4	17
635	720	685	400	V4 63	Trifase 400	12000	0,55	6	21,7
635	720	685	400	V6 63	Monofase 230	12000	0,55	6	23,2
715	800	765	430	V1 71	Trifase 400	9000	0,25	8	22,8
715	800	765	430	V2 71	Trifase 400	15000	0,75	6	26,8
900	1105	970	430	V1 90	Trifase 400	11000	0,25	8	32,6
900	1105	970	430	V2 90	Trifase 400	23000	0,75	8	43,6
1064	1160	1115	500	V1 110	Trifase 400	13000	0,25	8	36,3
1064	1160	1115	500	V2 110	Trifase 400	31000	0,75	12	57,8
1064	1160	1115	500	V3 110	Trifase 400	35000	1,50	8	46,8
1250	1350	1315	500	V1 125	Trifase 400	40000	1,10	12	77

* Il peso di ventilazione è riferito a motori in ghisa per le versioni trifase e in alluminio per le versioni monofase.

* The weight of the fans refers to motors in cast iron for the three-phase versions and of aluminium for the mono-phase version



ACCESSORI

- rete di protezione lato aspirazione in alluminio
- rete di protezione lato mandata in alluminio
- protezione antivento
- diffusore a captazione dinamica in alluminio
- raccordo per tunnel in vetroresina o polietilene

ACCESSORIES

- protection net of suction side in aluminium
- protection net of delivery side in aluminium
- anti-wind protection
- dynamic pick-up diffuser in aluminium
- tunnel connection in fibreglass or polyethylene



Strada Statale 22, n. 80 - 12010 CERVASCA (Cuneo) - Italy
Tel. 0171/611663 - Fax 0171/612337
e-mail: franco@www.lrcser.it - http://www.lrcser.it/franco/