

UCP

Umidificatore centrifugo

Centrifugal humidifier

CE

Nessun ugello = nessuna ostruzione
No nozzles = no clogging

Costruito in materiale plastico
Plastic made

Bassi consumi elettrici
Low electric consumption

Si installa davanti a ventilatori
o su qualsiasi flusso d'aria
Installed in front of fans or any airflow

Bassi costi di installazione e gestione
Low installation and operating costs

Nessuno spreco di acqua
No waste of water

Facile montaggio su
unità di trattamento aria
Easy montage on air treatment units



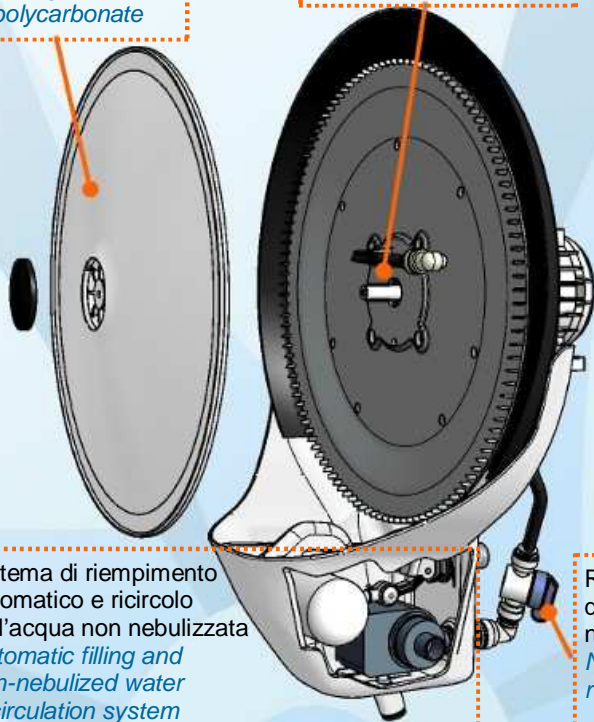
FRANCO



un passo avanti

Disco rotante in polycarbonato
Spinning disk made in polycarbonate

Sistema di distribuzione dell'acqua senza ugelli
No Nozzles water flow distribution system

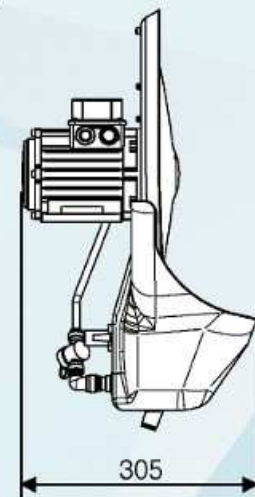
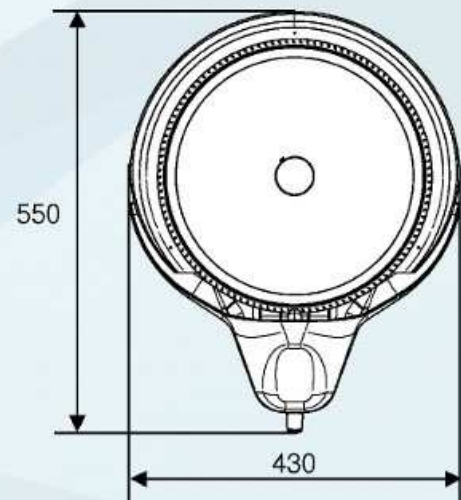


Sistema di riempimento automatico e ricircolo dell'acqua non nebulizzata
Automatic filling and non-nebulized water recirculation system

Regolazione della quantità di acqua nebulizzata
Nebulized water regulation



Dimensioni - Dimensions



misure in mm / measures in mm

Caratteristiche generali / General data		UCP-1	UCP-3
Capacità di atomizzazione Atomization capacity	lt/h	15 - 60	15 - 60
Alimentazione elettrica Electrical supply		1~ +N	3~ +N
Peso Weight	kg	7	7
Motore umidificatore / Humidifier motor			
Potenza / Power	kW	0.18	0.18
Tensione / Voltage	V	230	400
Corrente / Current	A	1.4	0.5
Frequenza / Frequency	Hz	50	50
Pompa / Pump			
Potenza / Power	W		14
Tensione / Voltage	V		230
Frequenza / Frequency	Hz		50

Versioni con tensioni speciali e/o 60Hz disponibili su richiesta
Different voltage and/or 60Hz frequency are available on request



FRANCO

FRANCO s.r.l. - CERVASCA (CN) - Italy
Tel. (+39) 0171 611663 - Fax (+39) 0171 612337
www.francosrl.com - info@francosrl.com