

serie



I generatori di calore a gas
The direct fired air heaters

La più bassa emissione
di **NO_x** e **CO**

**Lowest NO_x
and CO
emission**



Potenza termica 16÷100 Kw / 16÷100 Kw complete range
Costruito interamente in acciaio inox / Stainless steel housing
Alimentazione a GPL o metano / LPG/Natural gas fired
Massimo rendimento (100%) / 100% combustion efficiency
Installabile all'interno / Suitable for indoor use



FRANCO

sistemi per una corretta ventilazione

un passo avanti



Combustion Data			G36-16	G45-45	G56-70	G56-100
Emission	NOx min-max	ppm	4-6	4-6	4-6	4-6
	CO min-max	ppm	1-4	2-6	2-8	2-8

EC Type examination certificate **No S1BN2203**

EC Test number **97.2-IMQ-02**

Performed by **IMQ PRIMACONTROL**

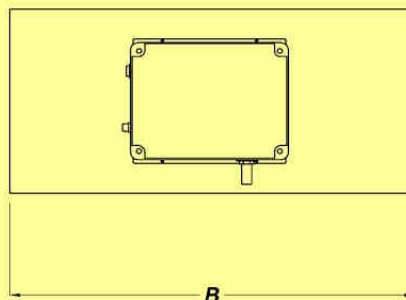
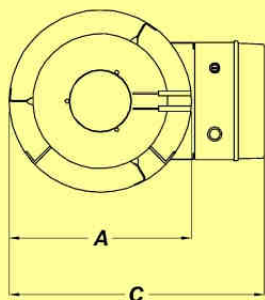
notified to E.C. under number 0051

In conformity with standard **EN 1596 : 1998**

EN 1596 : 1998/prA1:2000

and for gas of second family EN 437

Modello / Model >		G36-16	G45-45	G56-70	G56-100	
Portata termica / Thermal power	Kw	16	45	70	100	
	KCal/h	13.760	38.700	60.200	86.000	
Portata aria / Air flow	m³/h	1000	2000	5000	7000	
Consumo gas / Gas consumption	GPL / LPG	Kg/h	1,14	3,188	5,07	7,24
	Metano / Nat. Gas	m³/h	1,706	4,768	6,67	9,53
Pressione gas / Gas pressure	GPL / LPG	bar	0,030 (G30)			
			0,037 (G31)			
	Metano / Nat. Gas.		0,020 (G20)			
Dimensioni / Dimensions	A	mm	360	450	560	560
	B	mm	800	800	930	930
	C	mm	520	630	750	750
Peso / Weight		Kg	15	17	25	27
Alim. elettrica / Electrical supply			monofase / single phase 230V 50Hz			
Potenza elettrica / Electrical power		W	90	90	180	370



FRANCO

FRANCO s.r.l. - CERVASCA (CN) - Italy
 Tel. (+39) 0171 611663 - Fax (+39) 0171 612337
www.francosrl.com - info@francosrl.com